

# FALCON

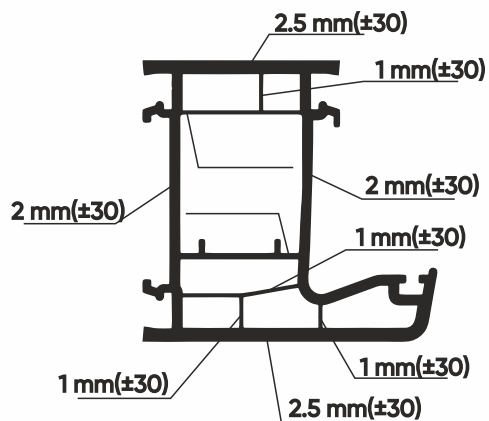
by

VAFRA  
GROUP

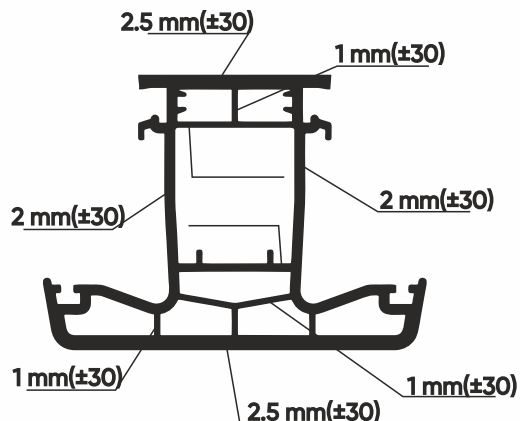


КАТАЛОГ ТОВАРОВ

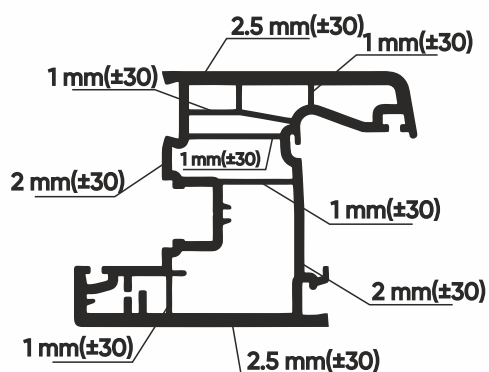
# Профиль Falcon 6000 серия



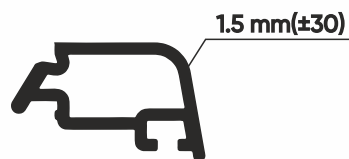
**РАМА / КОСА**



**ИМПОСТ / ОРТАКАУІТ**

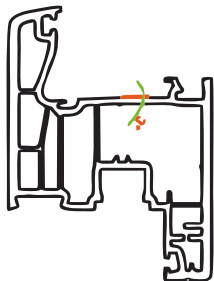


**СТВОРКА / КАНАТ**

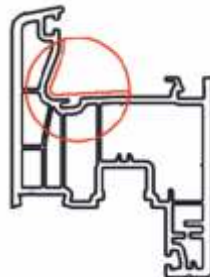


**ШТАПИК / ШТАРІК**

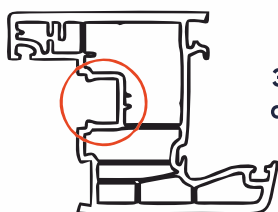
## ХАРАКТЕРИСТИКИ ПРОФИЛЯ СТВОРКИ.



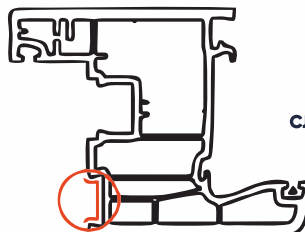
Наклон 3° для отвода воды, обеспечит безупречный слив воды



Дизайн, обеспечивающий одинаковое открытие каналов для слива воды в любом аппарате



За счет оси 9мм канал соединения аксессуаров, который подходит для любых видов аксессуаров

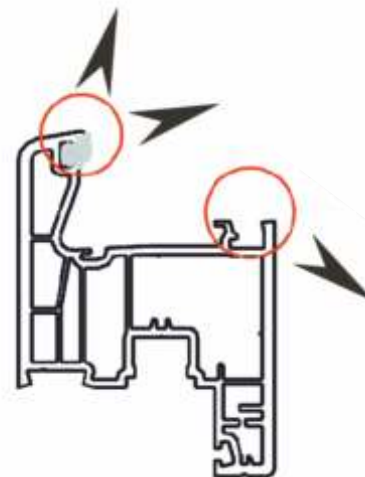


Раздвоенный канал для соединения слезника и вспомогательного профиля для слива воды

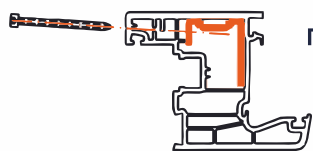
Крючки, скрывающие прокладку, обеспечивающие, чтобы прокладка равномерно придавливала деталь и дающие возможность использовать только один тип прокладки.

Каналы для использования прокладок серые -EPDM

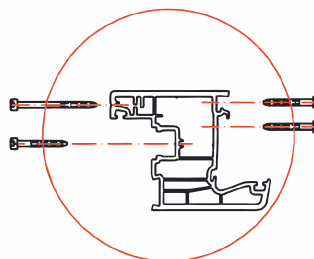
Канал стеклянной планки для предотвращения поломки стекла



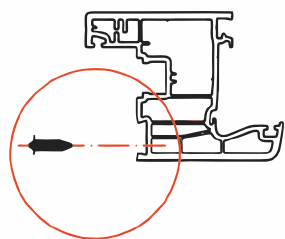
## ХАРАКТЕРИСТИКИ ПРОФИЛЯ СТВОРКИ.



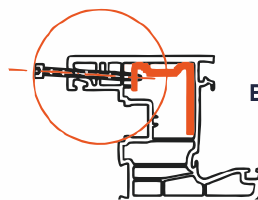
При креплении петель, для того, чтобы винты были установлены на опорные железные пластинки, используется система выступов специального дизайна



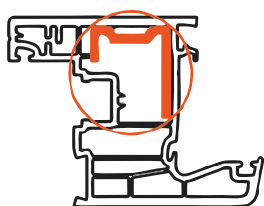
Использование каналов для мест, где будут установлены винты



Использование каналов для мест, которые необходимо просверлить

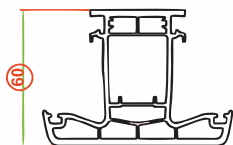


В профиле 4-ячеечном профиле створки впервые винт петли монтируется на опорную железную пластинку

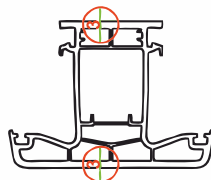


Система специального поддерживающего листового железа, соотношение сопротивляемости которого увеличено

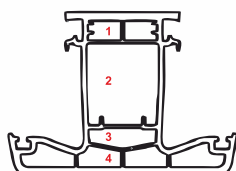
## ХАРАКТЕРИСТИКИ ФИКСИРУЮЩЕГО ПРОФИЛЯ



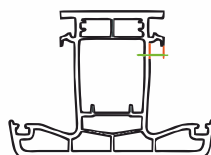
Благодаря выступам рамы 60 мм и сильной структуре материала, имеет устойчивость к погодным условиям от 1-го до 21-го этажа



3 мм толщина наружной и внутренней стороны

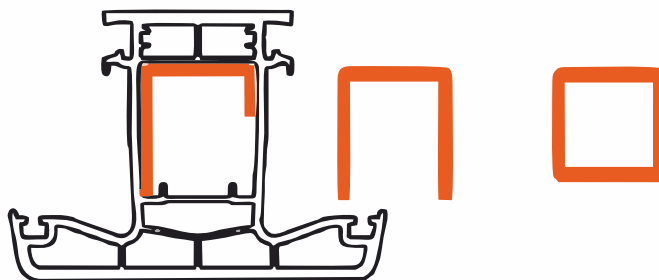


Превосходная защита звуко и теплоизоляции 4-ячеечной рамы

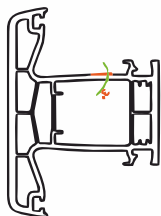


Водная стена в 5,76 мм предотвращает попадание воды во внутреннее помещение

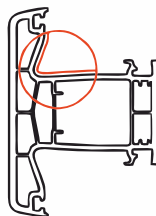
Система специального поддерживающего листового железа, соотношение сопротивляемости которого увеличено. Соответствующий дизайн для различного опорного листового железа



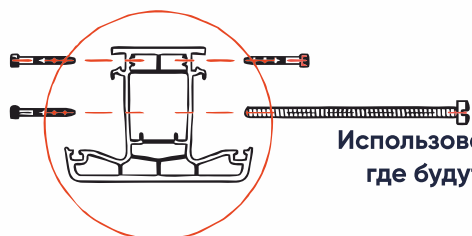
## ХАРАКТЕРИСТИКИ ФИКСИРУЮЩЕГО ПРОФИЛЯ



Наклон 3° для отвода воды, обеспечит безупречный слив воды



Дизайн, обеспечивающий одинаковое открытие каналов для слива воды в любом аппарате

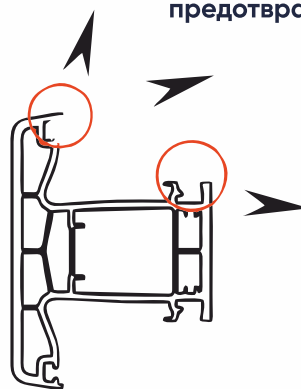


Использование каналов для мест, где будут установлены винты

Крючки, скрывающие прокладку, обеспечивающие, чтобы прокладка равномерно придавливала деталь и дающие возможность использовать только один тип прокладки.

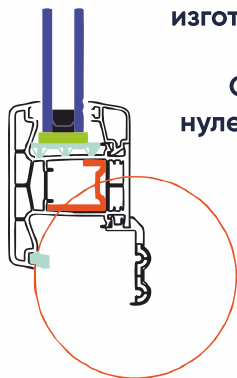
Каналы для использования прокладок серые -EPDM

Канал стеклянной планки для предотвращения поломки стекла

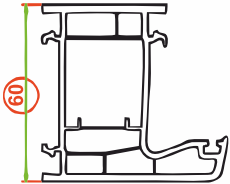


Благодаря дизайну, дающую возможность использования специальной системы наличников, за счет дополненного наличника рамная система с наличниками обеспечивает за низкую себестоимость изящную и легкую систему, которую можно изготовить как в мастерской, так и на строительной площадке.

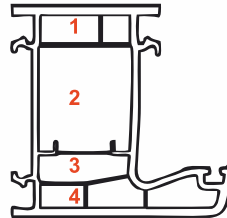
Обеспечит для производителя нулевую себестоимость хранения запасов



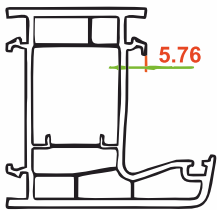
## ПРЕИМУЩЕСТВА РАМНОГО ПРОФИЛЯ



Благодаря выступам рамы 60 мм и сильной структуре материала, имеет устойчивость к погодным условиям от 1-го до 21-го этажа

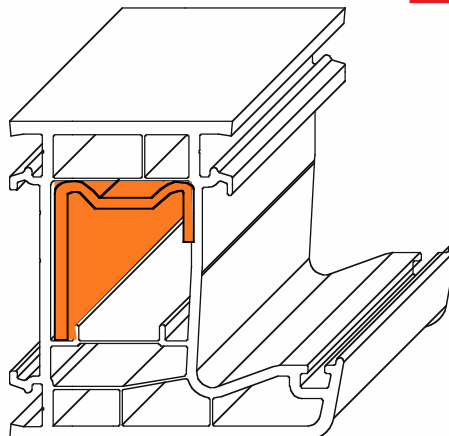
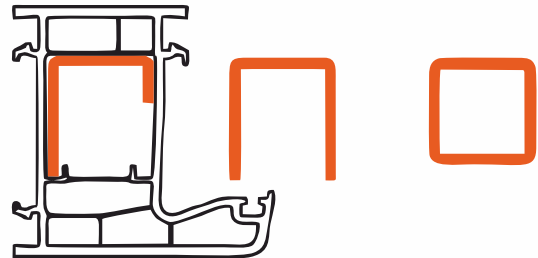
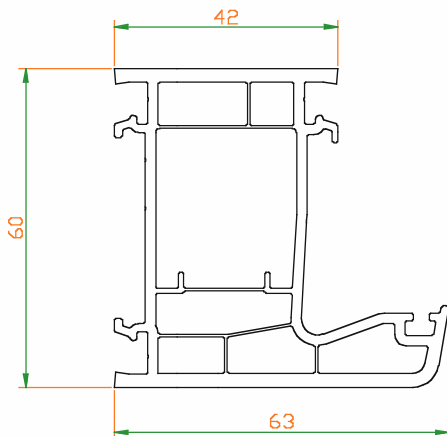


Превосходная защита звуко и теплоизоляции 4-ячеечной рамы

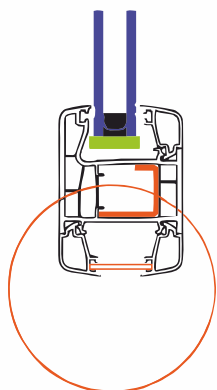


Водная стена в 5.76 мм предотвратит попадание воды во внутренние помещения

Система специального поддерживающего листового железа, соотношение сопротивляемости которого увеличено. Соответствующий дизайн для различного опорного листового железа



## ХАРАКТЕРИСТИКИ РАМНОГО ПРОФИЛЯ 60 ММ

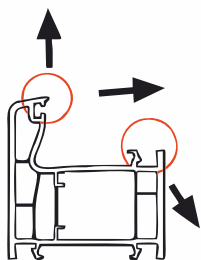


На насадочную сторону профиля будут установлены планки и они используются в качестве профилей подъема, каналы, обеспечивающие избежать ошибок при измерении

Крючки, скрывающие прокладку, обеспечивающие, чтобы прокладка равномерно придавливала деталь и дающие возможность использовать только один тип прокладки.

Каналы для использования прокладок серые -EPDM

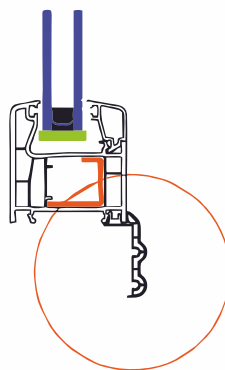
Канал стеклянной планки для предотвращения поломки стекла



Благодаря дизайну, дающую возможность использования специальной системы наличников, за счет дополненного наличника

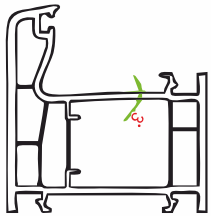
рамная система с наличниками обеспечивает за низкую себестоимость изящную и легкую систему, которую можно изготовить как в мастерской, так и на строительной площадке.

Обеспечит для производителя нулевую себестоимость хранения запасов

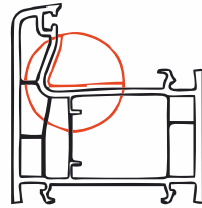




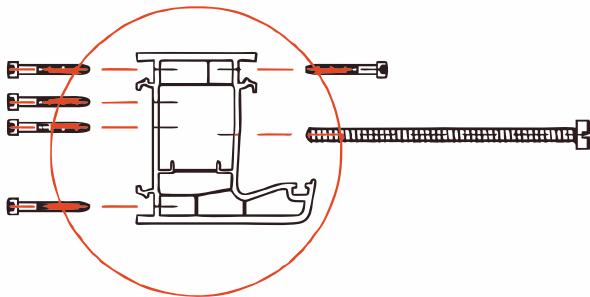
## ХАРАКТЕРИСТИКИ РАМНОГО ПРОФИЛЯ 60 MM



Наклон 3° для отвода воды,  
обеспечит безупречный слив воды

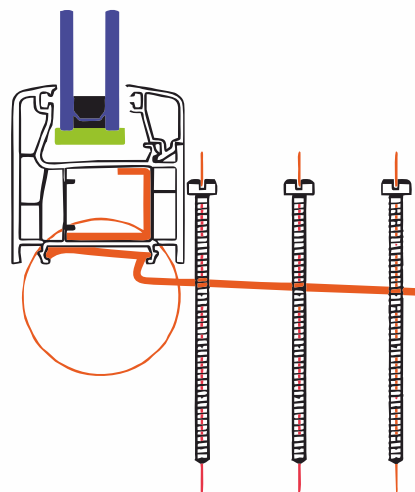


Дизайн, обеспечивающий одинаковое  
открытие каналов для слива воды  
в любом аппарате

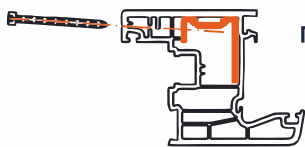


Ручки, дизайн которых удобен для  
использования монтажного аппарата

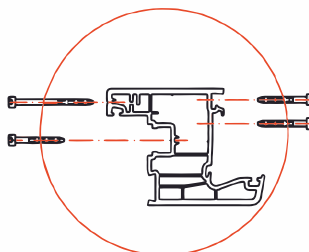
Использование каналов для мест, где  
будут установлены винты



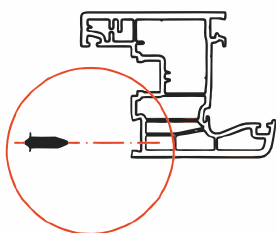
## ХАРАКТЕРИСТИКИ ПРОФИЛЯ СТВОРКИ.



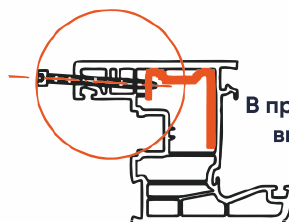
При креплении петель, для того, чтобы винты были установлены на опорные железные пластинки, используется система выступов специального дизайна



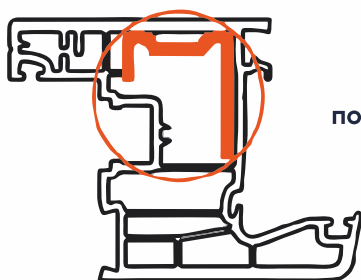
Использование каналов для мест, где будут установлены винты



Использование каналов для мест, которые необходимо просверлить

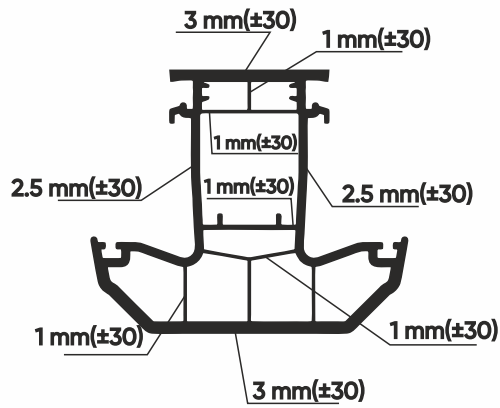


В профиле 4-ячеечном профиле створки впервые винт петли монтируется на опорную железную пластинку

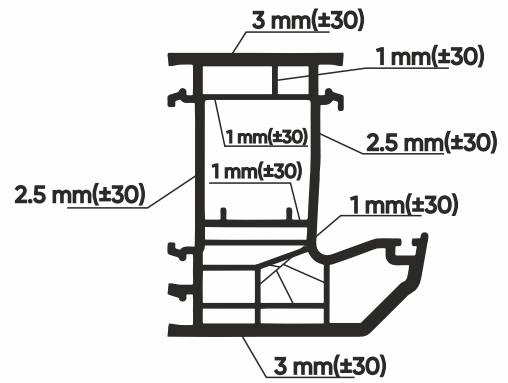


Система специального поддерживающего листового железа, соотношение сопротивляемости которого увеличено

# Профиль Falcon 7000 серия



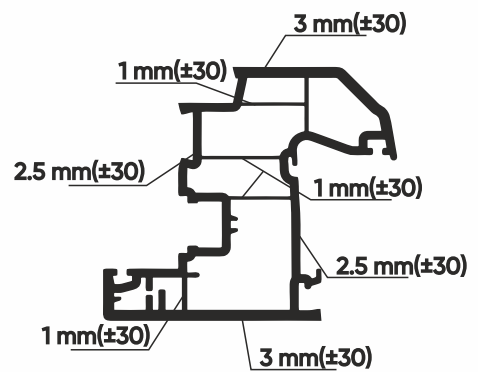
**ИМПОСТ / ORTAKAYIT**



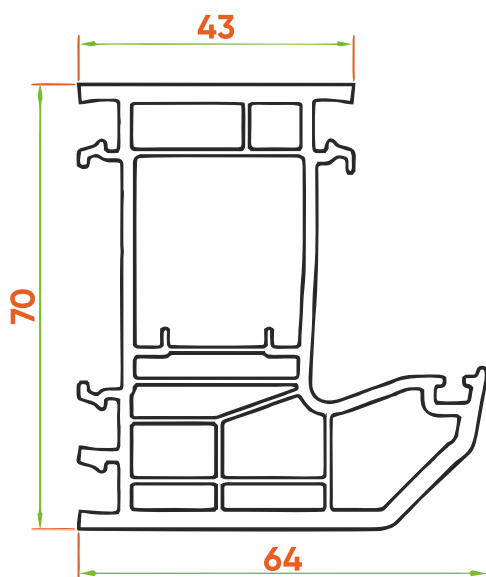
**РАМА / KOSA**



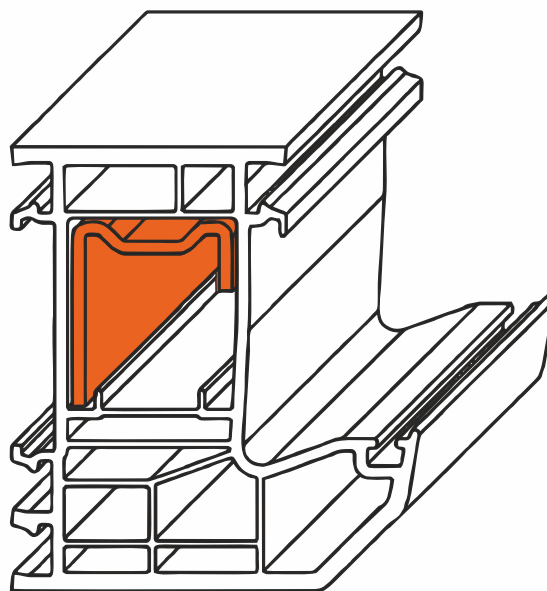
**ШТАПИК / SHTARIK**



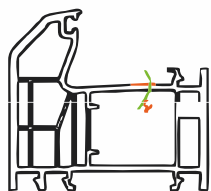
**СТВОРКА / KANAT**



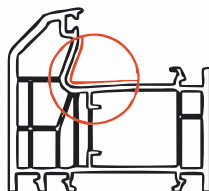
Рамный профиль



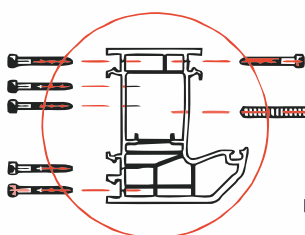
## ХАРАКТЕРИСТИКИ РАМНОГО ПРОФИЛЯ



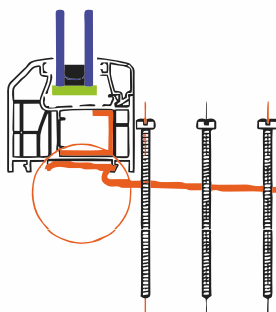
Наклон 3° для отвода воды, обеспечит безупречный слив воды



Дизайн, обеспечивающий одинаковое открытие каналов для слива воды в любом аппарате



Ручки, дизайн которых удобен для использования монтажного аппарата

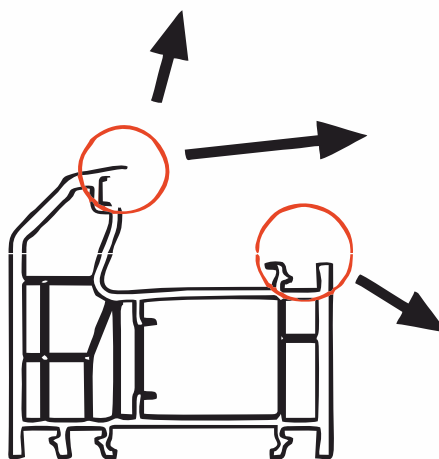


Использование каналов для мест, где будут установлены винты

КРЮЧКИ, СКРЫВАЮЩИЕ ПРОКЛАДКУ, ОБЕСПЕЧИВАЮЩИЕ, ЧТОБЫ ПРОКЛАДКА РАВНОМЕРНО ПРИДАВЛИВАЛА ДЕТАЛЬ И ДАЮЩИЕ ВОЗМОЖНОСТЬ ИСПОЛЬЗОВАТЬ ТОЛЬКО ОДИН ТИП ПРОКЛАДКИ.

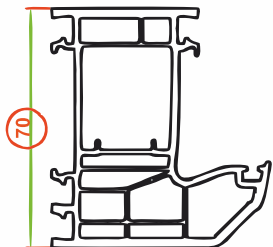
КАНАЛЫ ДЛЯ ИСПОЛЬЗОВАНИЯ ПРОКЛАДОК СЕРЫЕ - EPDM

КАНАЛ СТЕКЛЯННОЙ ПЛАНКИ ДЛЯ ПРЕДОТВРАЩЕНИЯ ПОЛОМКИ СТЕКЛА

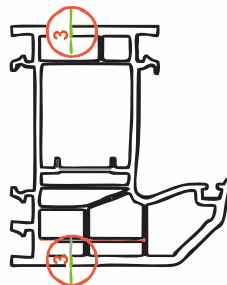


FALCON

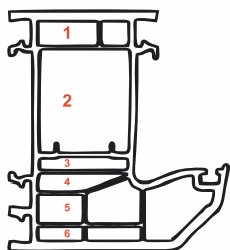
## ХАРАКТЕРИСТИКИ РАМНОГО ПРОФИЛЯ



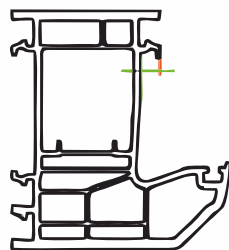
Благодаря выступам рамы 70 мм и сильной структуре материала, имеет устойчивость к погодным условиям от 1-го до 21-го этажа



Толщина внутренней и внешней стороны 3 мм



Превосходная защита звуко и теплоизоляции 6-ячеечной рамы

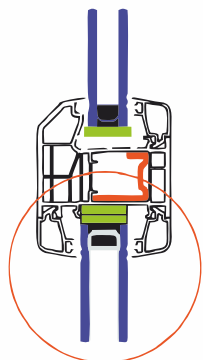


Водная стена 5,76 мм предотвратит попадание воды во внутреннее помещение

СИСТЕМА СПЕЦИАЛЬНОГО  
ПОДДЕРЖИВАЮЩЕГО  
ЛИСТОВОГО ЖЕЛЕЗА,  
СООТНОШЕНИЕ  
СОПРОТИВЛЯЕМОСТИ  
КОТОРОГО УВЕЛИЧЕНО.  
СООТВЕТСТВУЮЩИЙ  
ДИЗАЙН ДЛЯ РАЗЛИЧНОГО  
ОПОРНОГО ЛИСТОВОГО  
ЖЕЛЕЗА



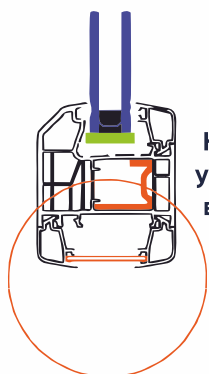
## ХАРАКТЕРИСТИКИ РАМНОГО ПРОФИЛЯ



Каналы, которые дают возможность применять стекло за счет установки планок на сторону для установки профилей

# FALCON

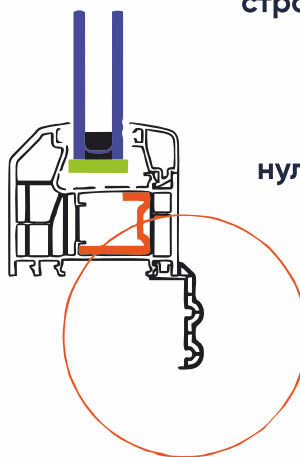
by  
VAFRA  
GROUP



На насадочную сторону профиля будут установлены планки и они используются в качестве профилей подъема, каналы, обеспечивающие избежать ошибок при измерении

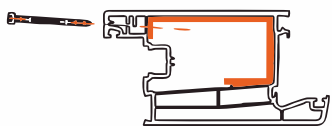
Благодаря дизайну, дающую возможность использования специальной системы наличников, за счет дополненного наличника рамная система с наличниками обеспечивает за низкую себестоимость изящную и легкую систему, которую можно изготовить как в мастерской, так и на строительной площадке.

Обеспечит для производителя нулевую себестоимость хранения запасов

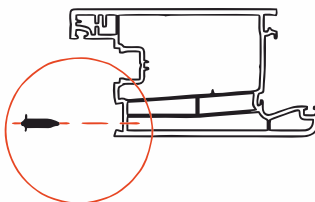


# FALCON

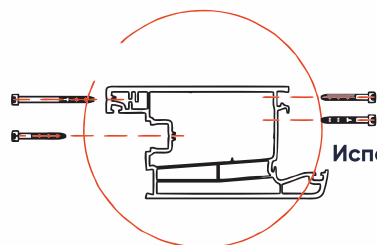
## ХАРАКТЕРИСТИКИ ДВЕРНОГО ПРОФИЛЯ



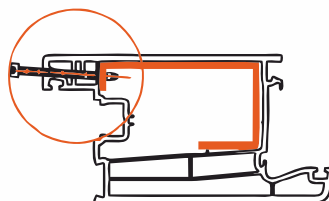
При креплении петель, для того, чтобы винты были установлены на опорные железные пластинки, используется система выступов специального дизайна



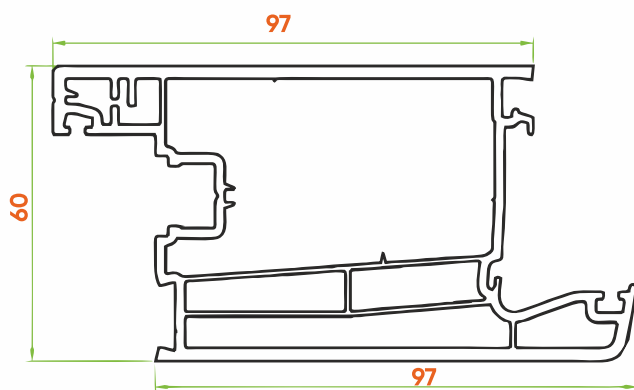
Использование каналов для мест, которые необходимо просверлить



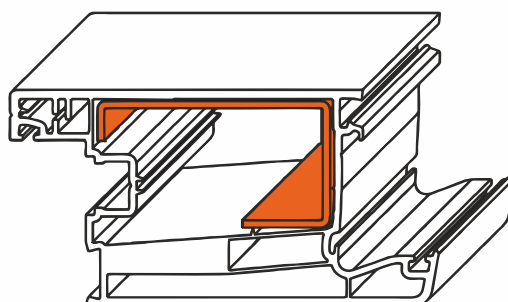
Использование каналов для мест, где будут установлены винты



В профиле 4-ячеечном профиле створки впервые винт петли монтируется на опорную железную пластинку

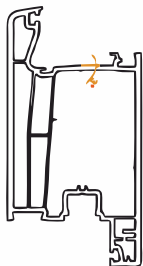


ДВЕРНОЙ ПРОФИЛЬ

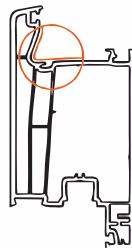




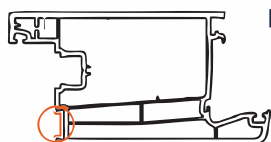
## ХАРАКТЕРИСТИКИ ДВЕРНОГО ПРОФИЛЯ



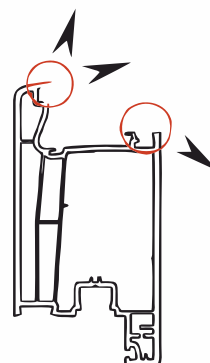
Наклон 3° для отвода воды, обеспечит безупречный слив воды



Дизайн, обеспечивающий одинаковое открытие каналов для слива воды в любом аппарате



Раздвоенный канал для соеинения слезника и вспомогательного профиля для слина воды



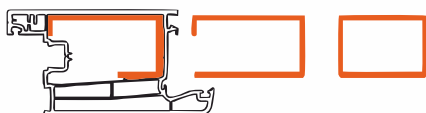
Крючки, скрывающие прокладку,обеспечивающие, чтобы прокладка равномерно придавливала деталь и дающие возможность использовать только один тип прокладки

Каналы для использования прокладок серые -EPDM

Канал стеклянной планки для предотвращения поломки стекла

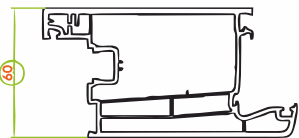


Соответствующий дизайн для различного опорного листового железа.

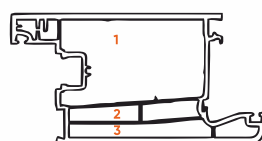


FALCON

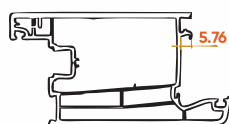
## ХАРАКТЕРИСТИКИ ДВЕРНОГО ПРОФИЛЯ



Благодаря выступам рамы 60 мм и сильной структуре материала, имеет устойчивость к погодным условиям от 1-го до 21-го этажа

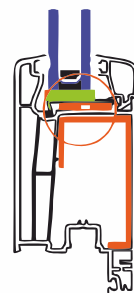


Превосходная защита звуко и теплоизоляции 3-ячеечной рамы

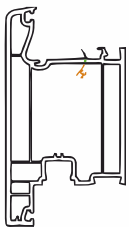


Водная стена в 5,76 мм предотвращает попадание воды во внутреннее помещение

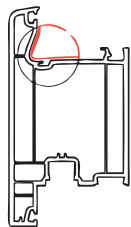
Впервые в мире в секторе ПВХ. Система укрепления панелей; канал на стороне установки стекла состоит из пластинки укрепления створки и изоляционной крышки пластинки укрепления створки. Для того, чтобы створка выдерживала стекла различной тяжести, сама система при помощи пластинки укрепления створки, соединенной внутри створки, соединяет внутри все опорные железные пластинки, за счет чего укрепляет створки и система выдерживает большую тяжесть



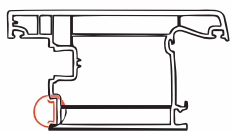
# ОСОБЕННОСТИ ПРОФИЛЯ ДВЕРИ, ОТКРЫВАЮЩЕЙСЯ НАРУЖУ.



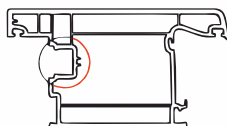
Наклон 3° для отвода воды, обеспечит безупречный слив воды



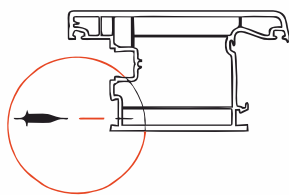
Дизайн, обеспечивающий одинаковое открытие каналов для слива воды в любом аппарате



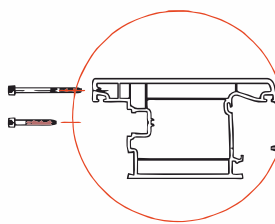
Раздвоенный канал для соединения слезника и вспомогательного профиля для слива воды



За счет оси 9мм канал соединения аксессуаров, который подходит для любых видов аксессуаров

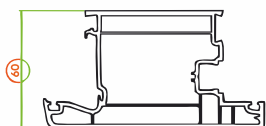


Использование каналов для мест, которые необходимо просверлить

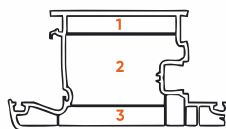


Использование каналов для мест, где будут установлены винты

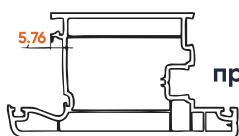
## ОСОБЕННОСТИ ПРОФИЛЯ ДВЕРИ, ОТКРЫВАЮЩЕЙСЯ НАРУЖУ.



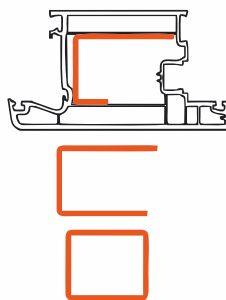
Благодаря выступам рамы 60 мм и сильной структуре материала, имеет устойчивость к погодным условиям от 1-го до 21-го этажа



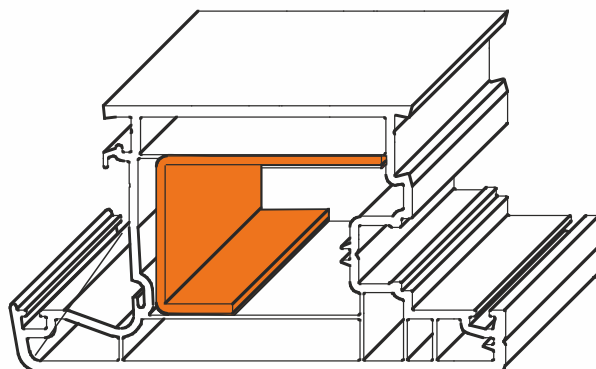
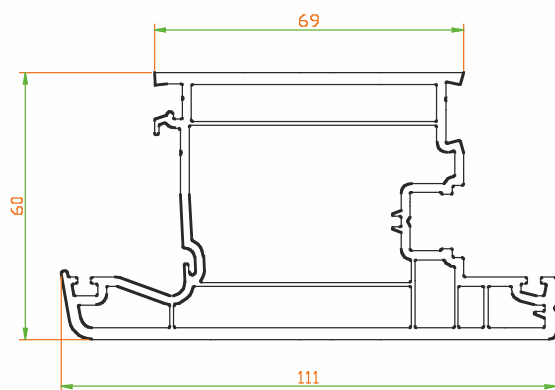
Превосходная защита звуко и теплоизоляции 3-ячеечной рамы



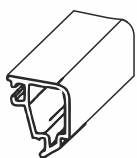
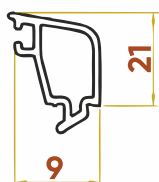
Водная стена в 5,76 мм предотвращает попадание воды во внутреннее помещение



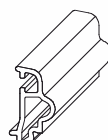
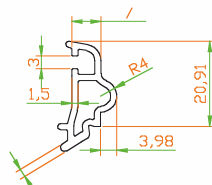
Соответствующий дизайн для различного опорного листового желета



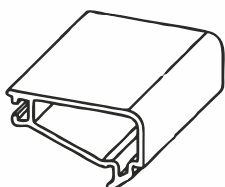
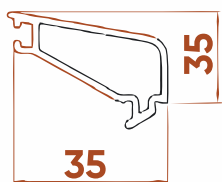
## ХАРАКТЕРИСТИКИ ШТАПИКА



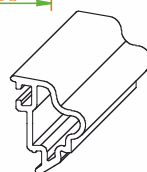
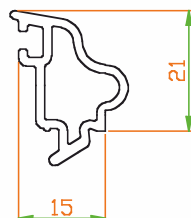
РЕЕЧНЫЙ ПРОФИЛЬ С ДВОЙНЫМ  
СТЕКЛОПАКЕТОМ



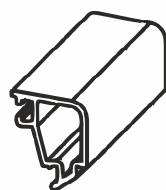
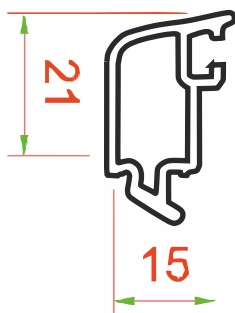
ДЕКОРАТИВНЫЙ ПЕРВИННЫЙ  
ДВОЙНОЙ СТЕКЛОПАКЕТ



РЕЕЧНЫЙ ПРОФИЛЬ С ОДИНАРНЫМ  
СТЕКЛОПАКСТОМ

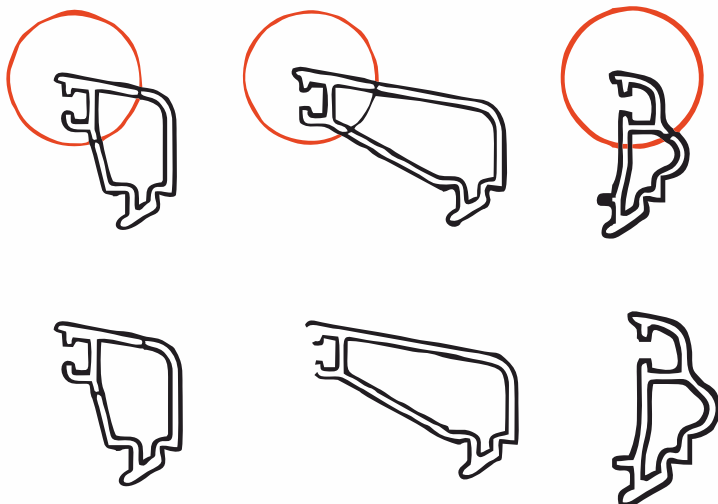


ДЕКОРАТИВНЫЙ ПЕРВИННЫЙ  
ДВОЙНОЙ СТЕКЛОПАКЕТ 24 ММ



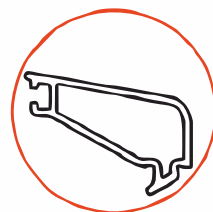
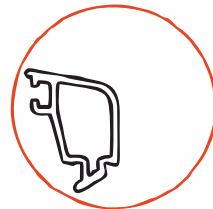
РЕЕЧНЫЙ ПРОФИЛЬ С ДВОЙНЫМ  
СТЕКЛОПАКЕТОМ

## ХАРАКТЕРИСТИКИ ПРОФИЛЯ



**КРЮЧКИ, СКРЫВАЮЩИЕ  
ПРОКЛАДКУ.  
ОБЕСПЕЧИВАЮЩИЕ, ЧТОБЫ  
ПРОКЛАДКА РАВНОМЕРНО  
ПРИДАВЛИВАЛА ДЕТАЛЬ**

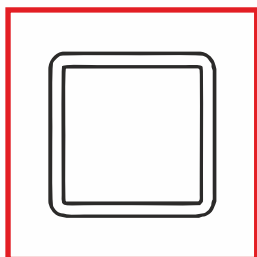
Профили находятся параллельно деталям выступов. Таким образом будет обеспечена симметрия. Благодаря свосму изящному дизайну, панели будут выглядеть наполненными и изящными Система с выпуклыми наружу рамами должна быть самой предпочтительной Причиной этого является то, что в углах дегалей соединения реск был получен угол ровно в 45 градусов



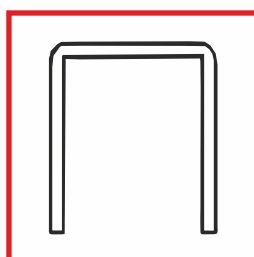
# ХАРАКТЕРИСТИКИ АРМИРОВАНИЕ ПРОФИЛЯ

## АРМИРОВАНИЕ ПРОФИЛЯ

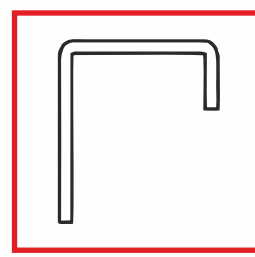
ТОЛЩИНА  
1.2 MM  
1.5 MM  
2 MM



ТОЛЩИНА  
1.2 MM  
1.5 MM  
2 MM



ТОЛЩИНА  
1.2 MM  
1.5 MM  
2 MM

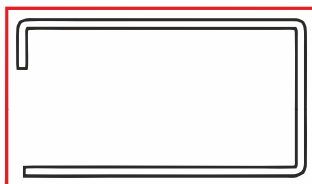


## АРМИРОВАНИЕ ПРОФИЛЯ

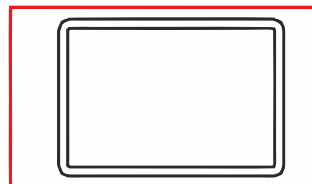
ТОЛЩИНА  
1.5 MM  
2 MM



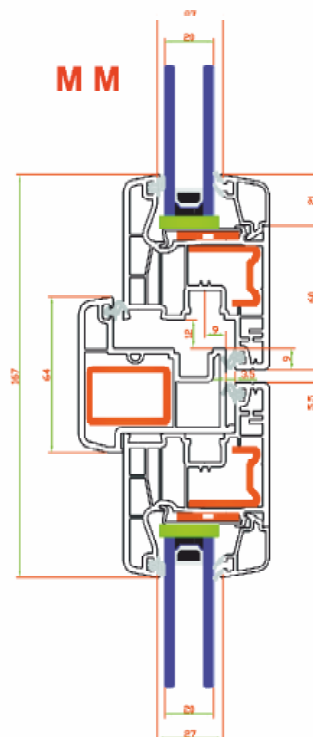
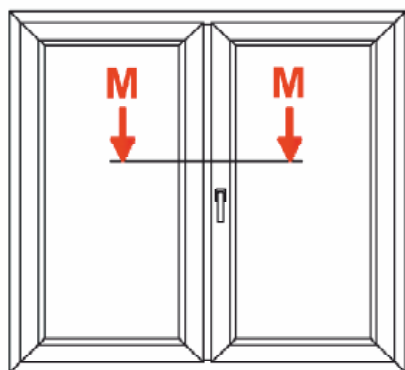
ТОЛЩИНА  
1.5 MM  
2 MM



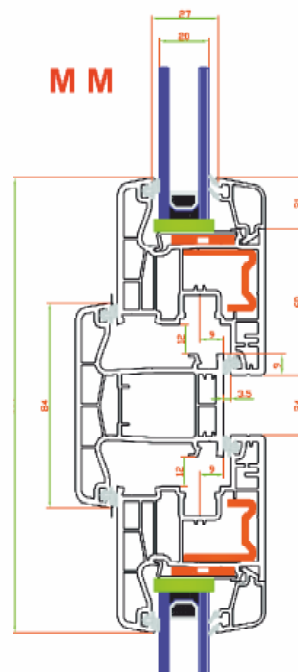
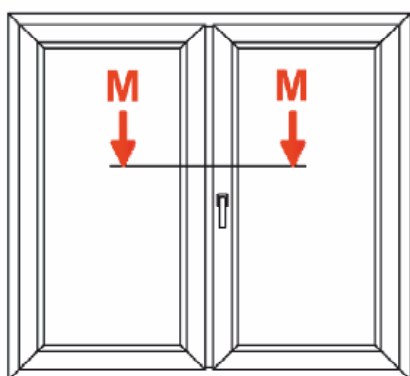
ТОЛЩИНА  
1.5 MM  
2 MM



## СИСТЕМА ПОДВИЖНОЙ СРЕДНЕЙ ФИКСАЦИИ

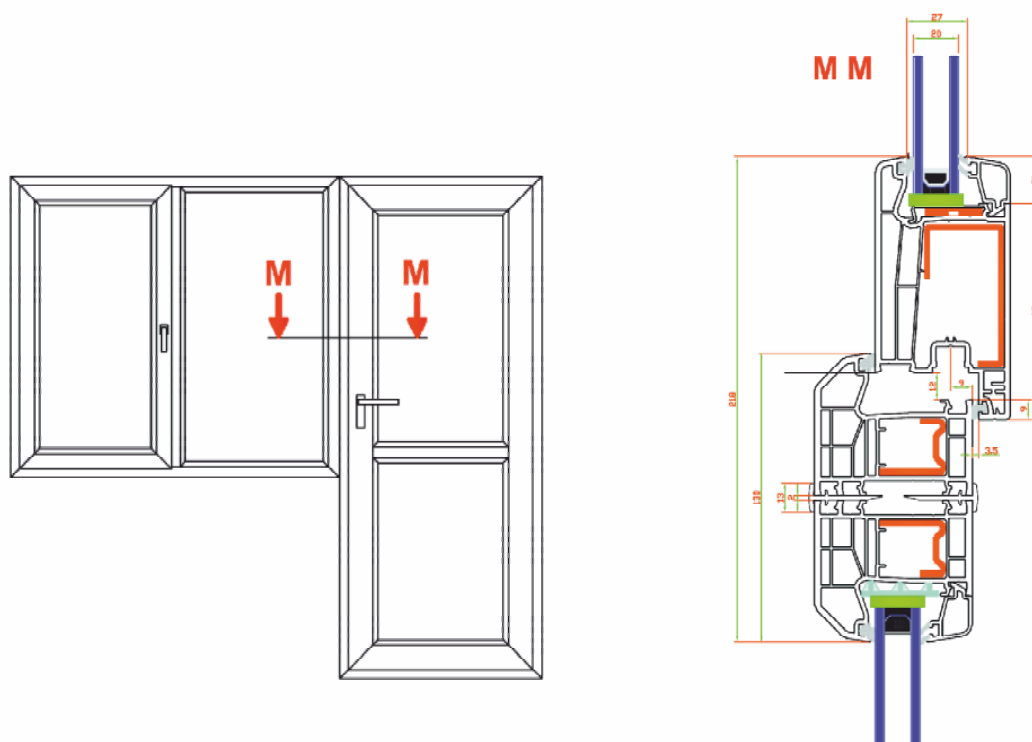


## СТВОРКА + СРЕДНЯЯ ФИКСАЦИЯ+СИСТЕМА СТВОРКИ

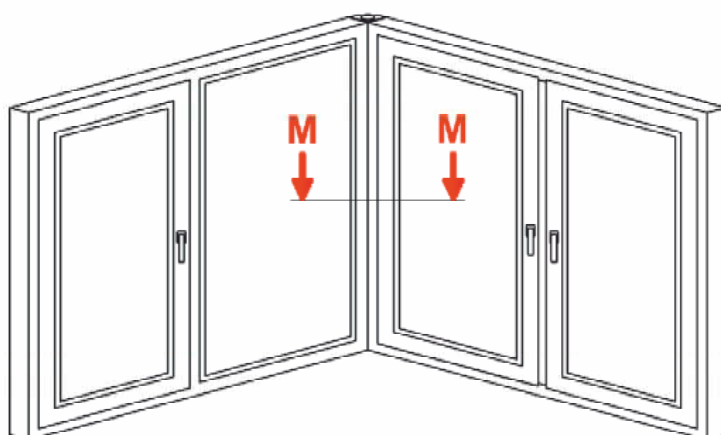




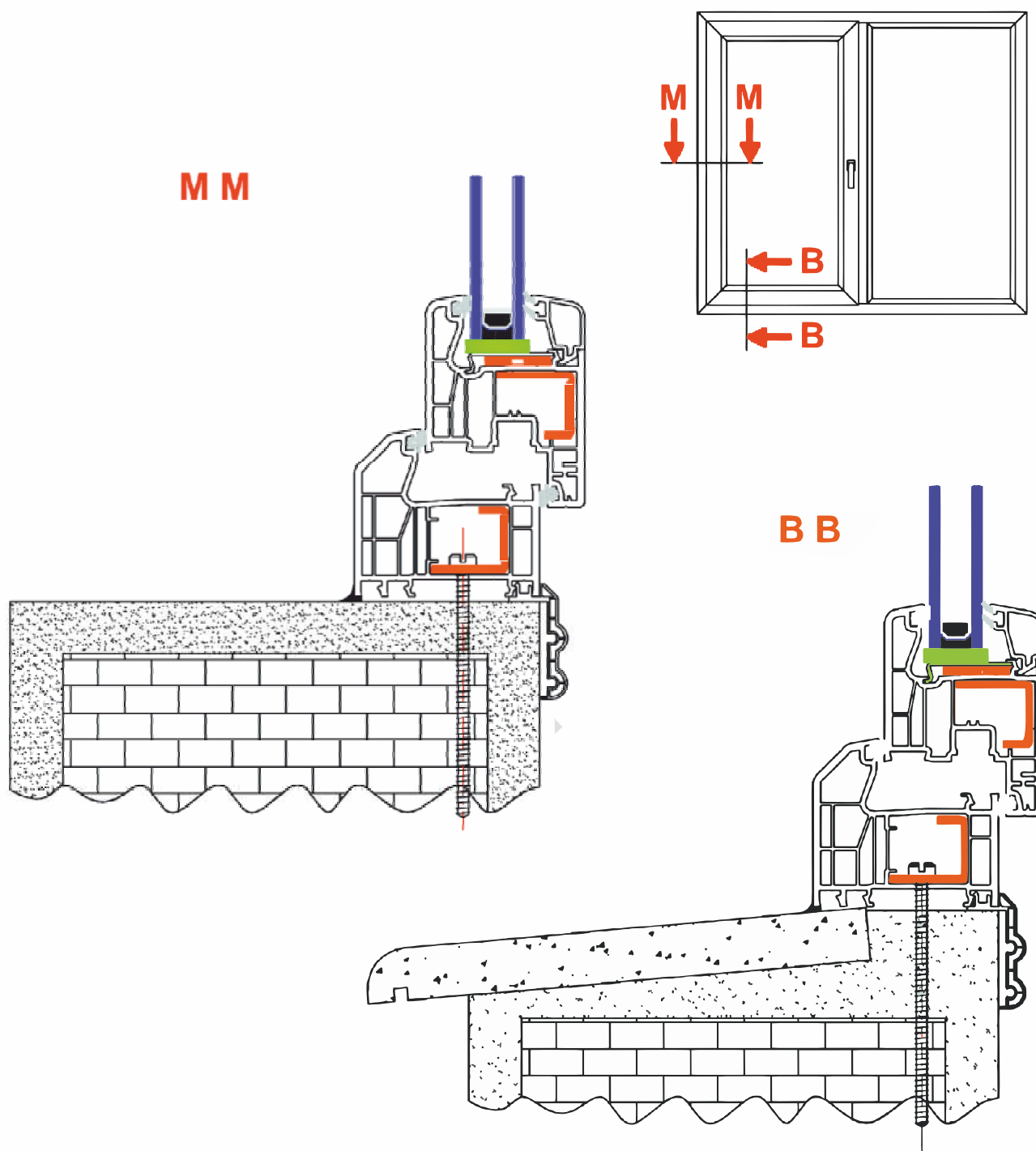
## СИСТЕМА СВЯЗЫВАЮЩЕГО ПРОФИЛЯ



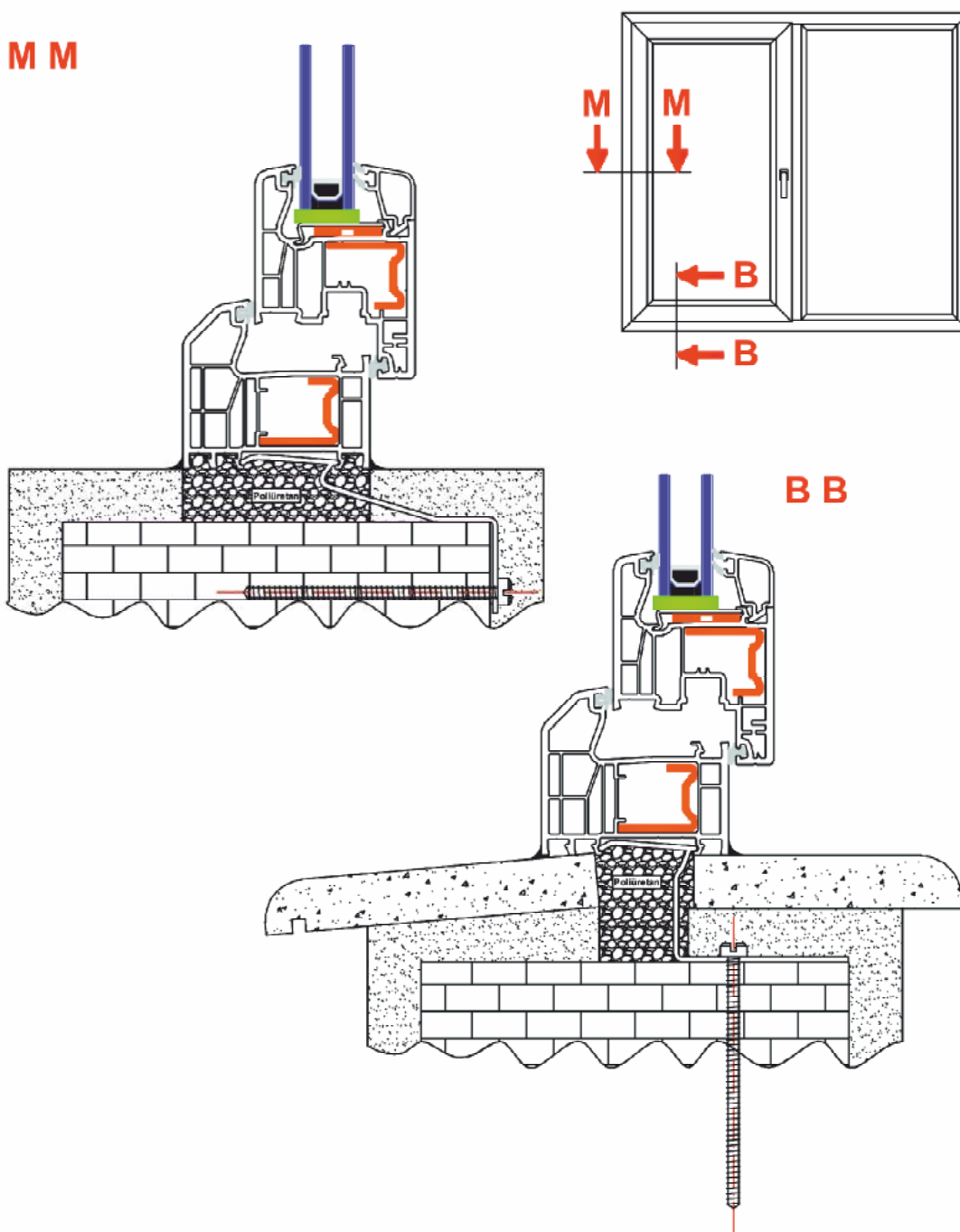
## АДАПТЕР ДЛЯ ОБХВАТА УГЛА



## ВНУТРИ СТЕНЫ МОНТАЖ ГЛУХОЙ РАМЫ ПРИ ПОМОЩИ ПРАКТИЧНОГО КОРПУСА



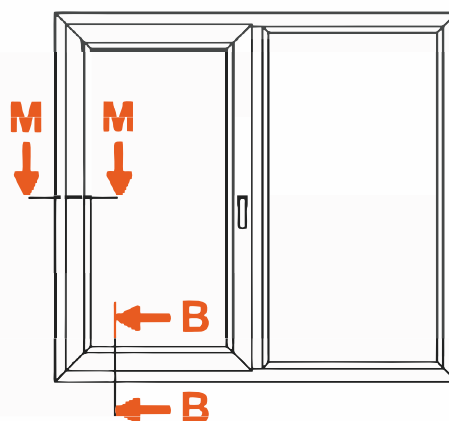
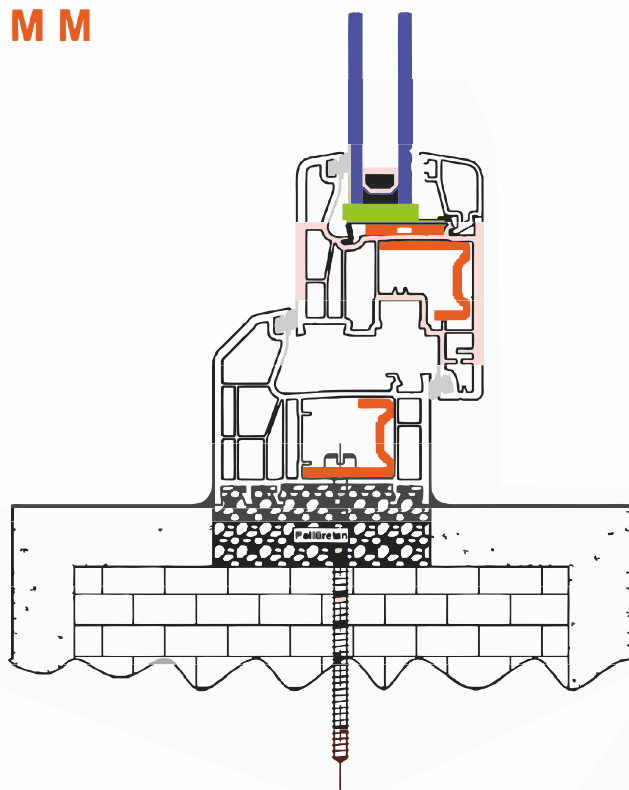
# В ЦЕНТРЕ СТЕНЫ МОНТАЖ БЕЗ ГЛУХОЙ РАМЫ ПРИ ПОМОЩИ ПРАКТИЧНОГО МОНТАЖНОГО АППАРАТА



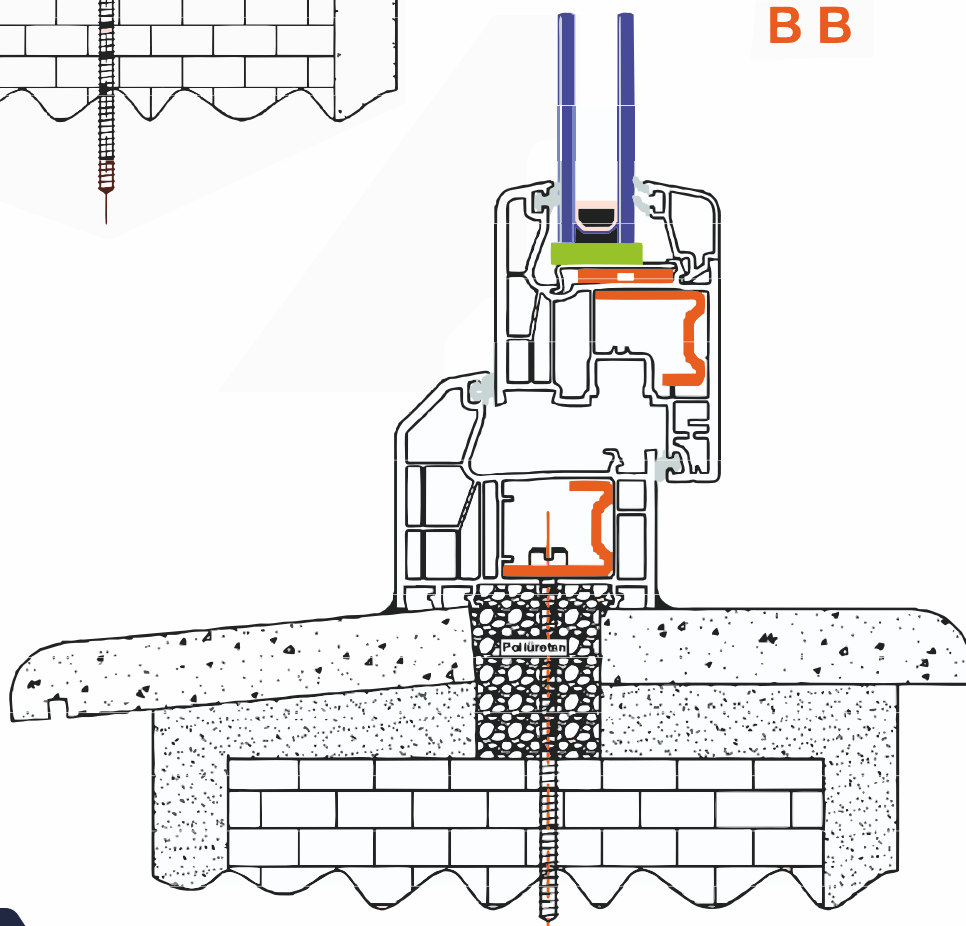
**FALCON**

## ЦЕНТРЕ СТЕНЫ МОНТАЖ БЕЗ ГЛУХОЙ РАМЫ

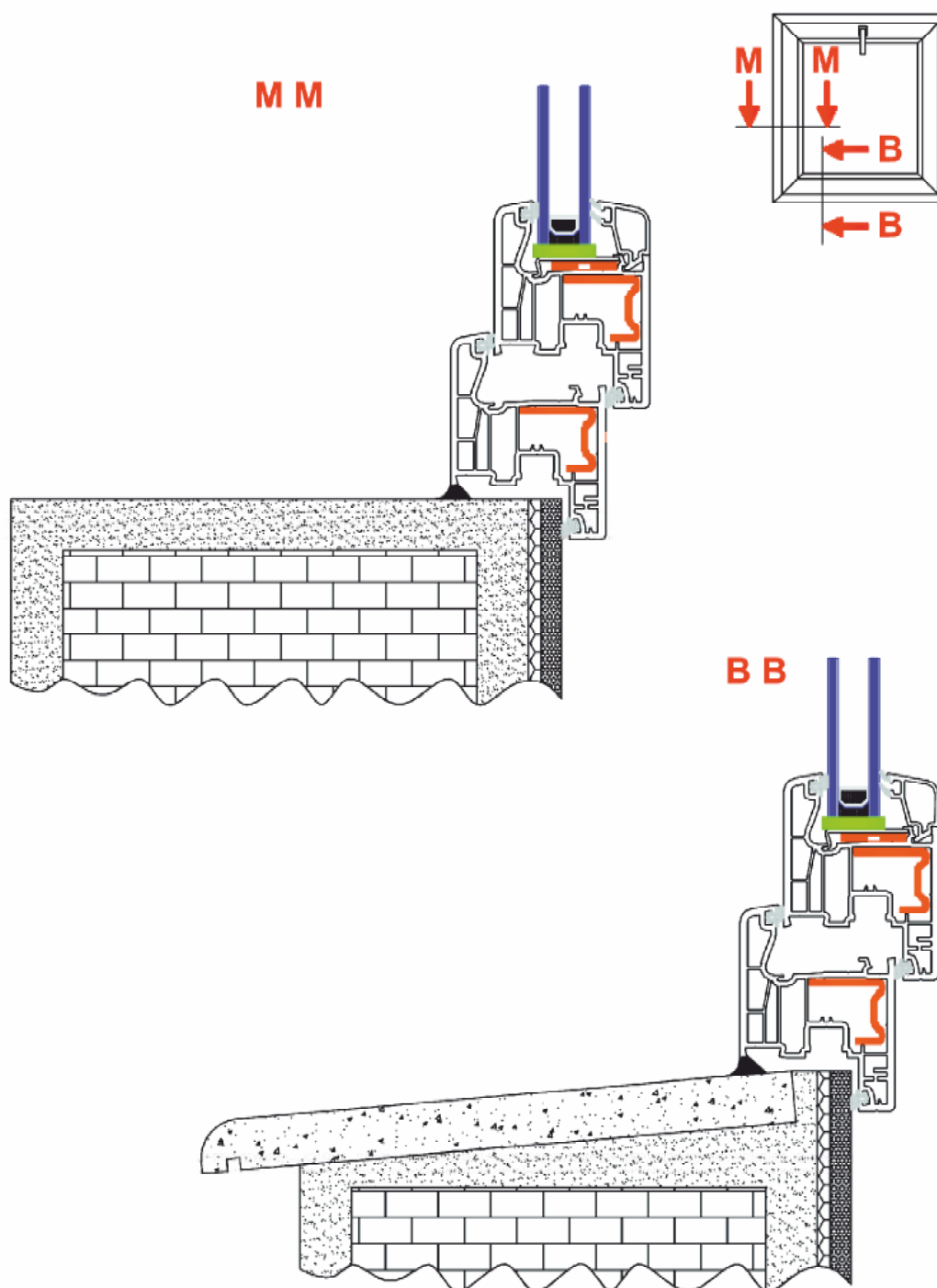
М М



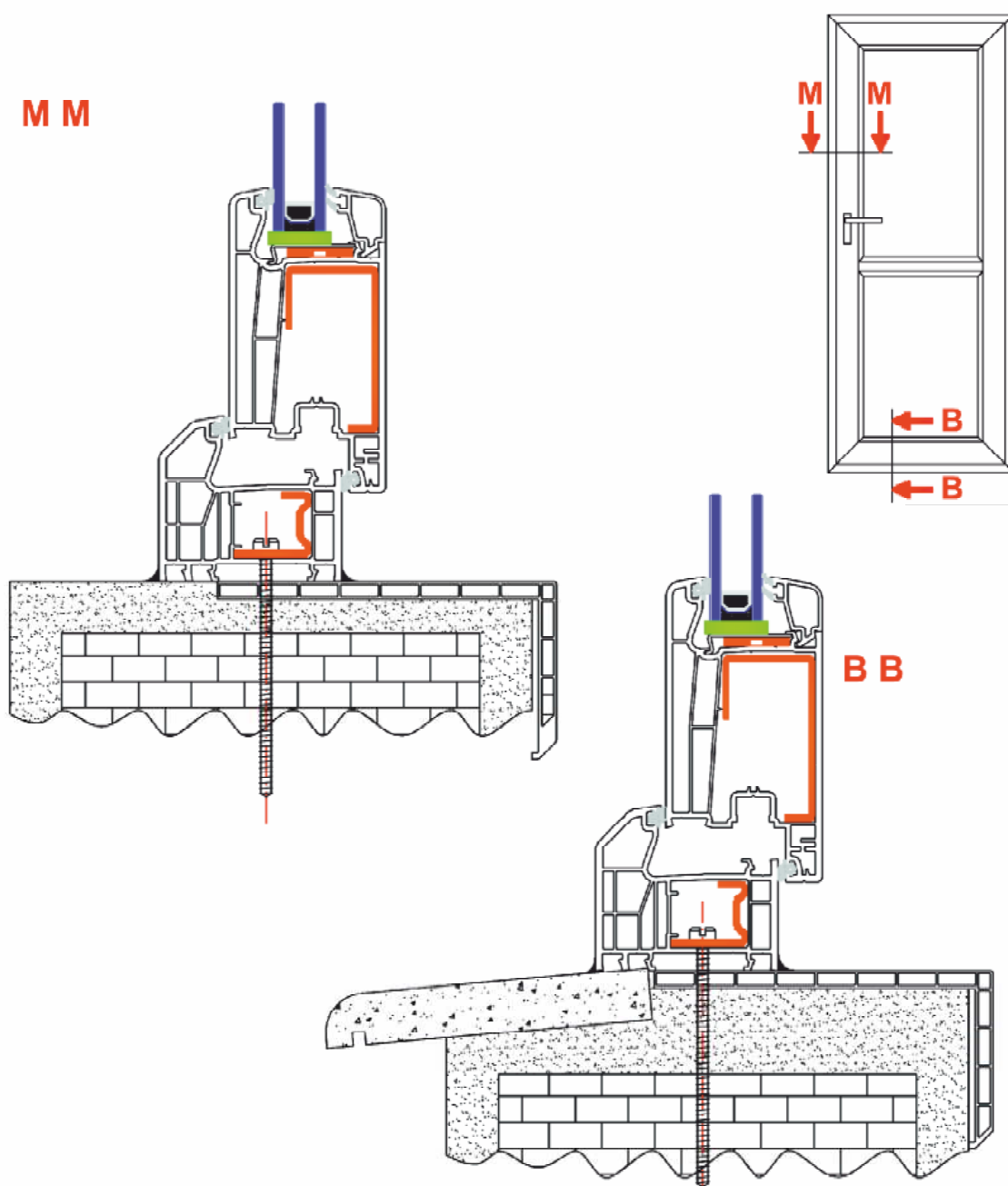
В В



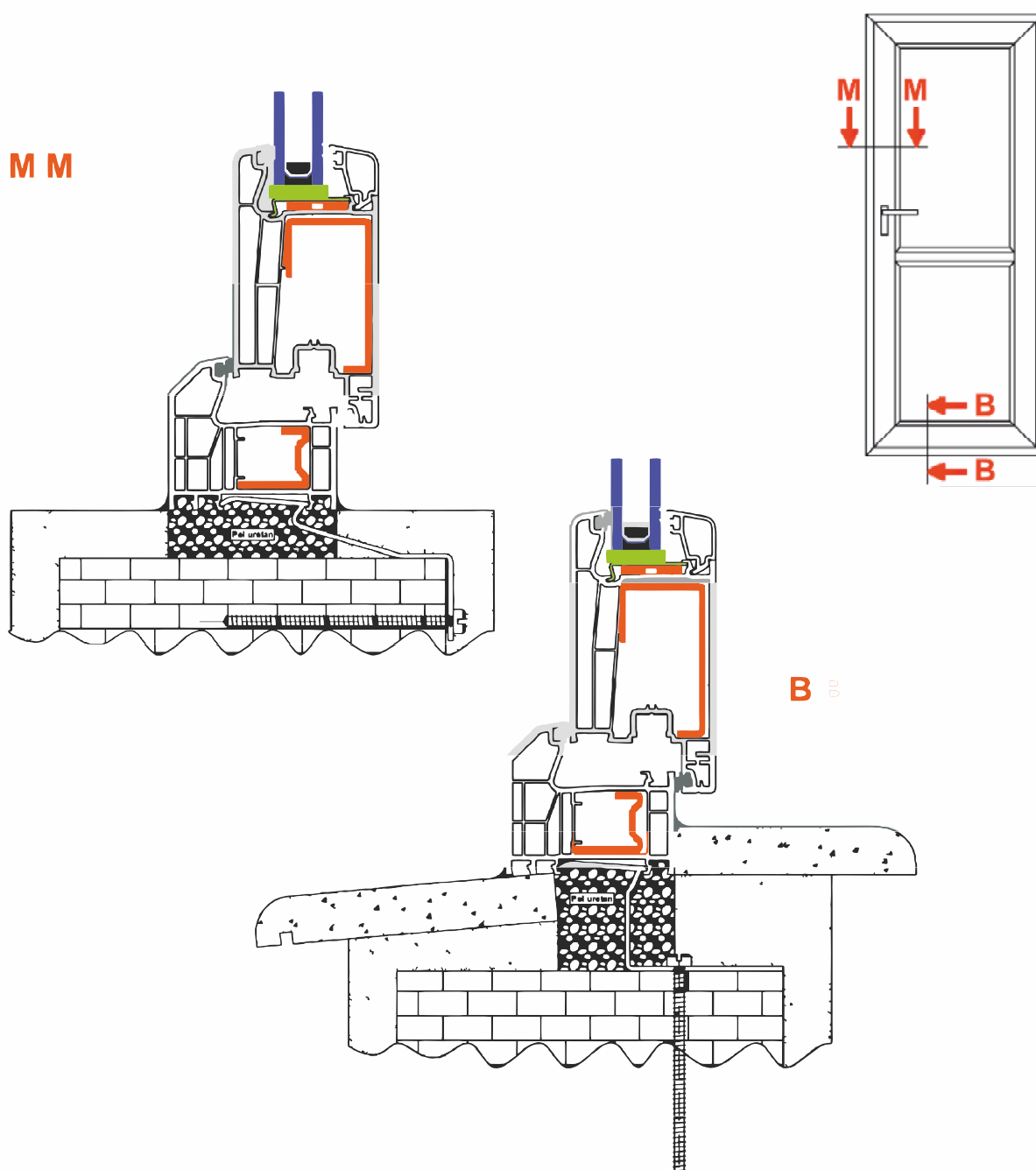
## ВНУТРИ СТЕНЫ МОНТАЖ БЕЗ ГЛУХОЙ РАМЫ



## В ЦЕНТРЕ СТЕНЫ МОНТАЖ БЕЗ ГЛУХОЙ РАМЫ ПРИ ПОМОЩИ ШИРОКОГО КОРПУСА



# В ЦЕНТРЕ СТЕНЫ МОНТАЖ БЕЗ ГЛУХОЙ РАМЫ ПРИ ПОМОЩИ ПРАКТИЧНОГО МОНТАЖНОГО АППАРАТА



# FALCON

by

VAFRA  
GROUP

ДАННЫЕ



+ 998 90 212-07-73  
+ 998 99 348-88-23  
+ 998 99 778-07-53



Falcon by Vafra group



falcon\_vafra



Улица Лабзак

WWW.VAFRA.COM.TR